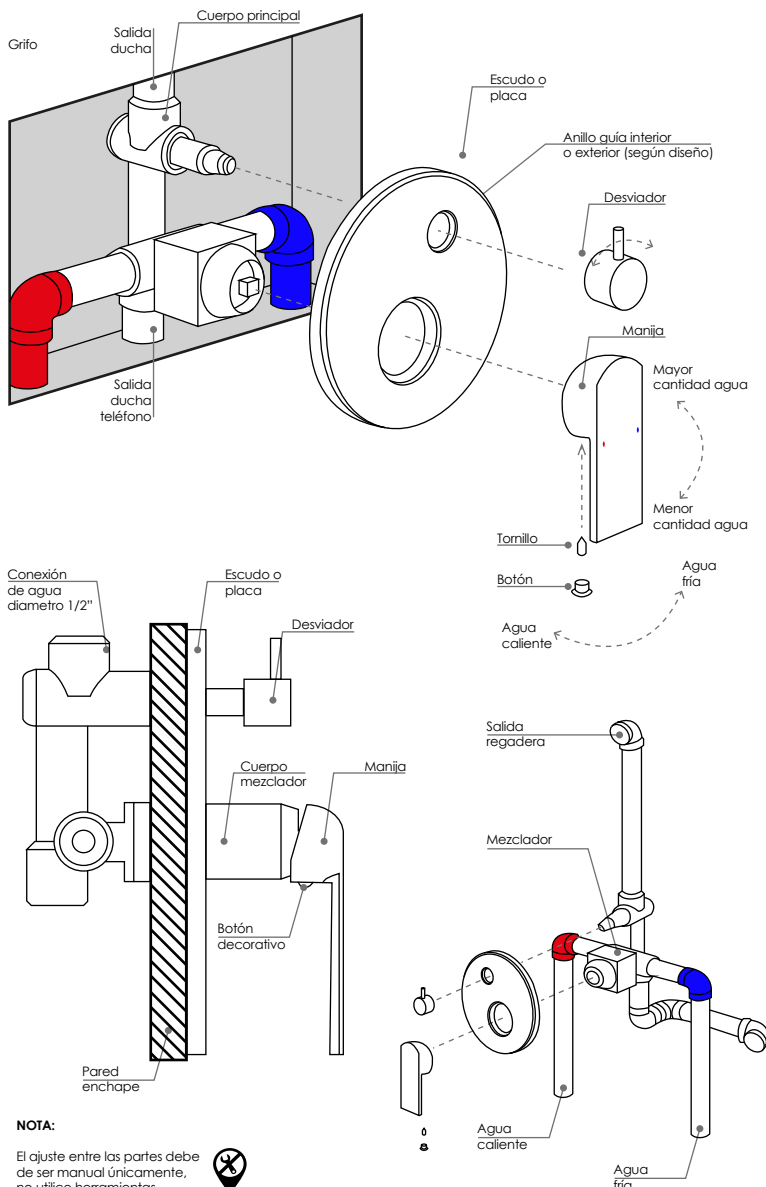


# MEZCLADOR DUCHA ELEMENT NG CSB

## FICHA TÉCNICA

**INKORPORAR**  
ACABADOS ARQUITECTÓNICOS

<b>Código</b>	NG-102DUCSB
<b>Diseño tipo</b>	Monocontrol doble función
<b>Color - Acabado</b>	Negro mate
<b>Material</b>	Latón (cobre y zinc)
<b>Marca</b>	Dikarzo®
<b>Tipo de cierre</b>	Cartucho cerámico Ø 35mm

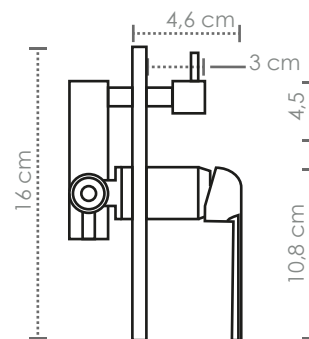


NOTA:

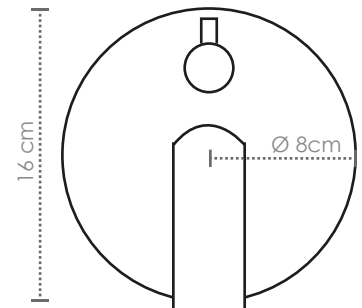
El ajuste entre las partes debe de ser manual únicamente, no utilice herramientas.



## PLANOS TÉCNICOS



Alzado Lateral



Alzado Frontal

### NOTA:

Las dimensiones de sugerencia de instalación son nominales y están sujetas a cambios sin previo aviso.

## RECOMENDACIONES - GARANTÍA

- Realizar limpieza únicamente con agua y jabón.
- No usar ácidos ni abrasivos en favor de limpieza.
- Garantía grifería de 5 años contra defectos de fábrica.
- Consulte nuestro portafolio completo en nuestra página web.